

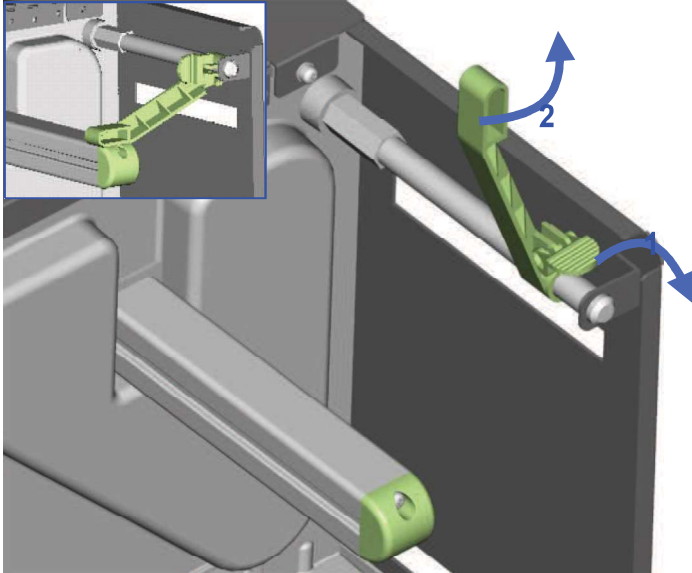
2. Configuración de la impresora

Esta impresora es compatible con los siguientes métodos de impresión:

Impresión por transferencia térmica (TTP)	Necesita una cinta de impresora para transferir la imagen de impresión al material.
Impresión térmica directa (DTP)	No necesita cinta de impresora, solo papel térmico.

Compruebe qué método de impresión está utilizando y lleve a cabo las modificaciones de la configuración necesarias en los drivers, el menú de impresión y/o el software.

2-1. Inserción del rollo de etiquetas

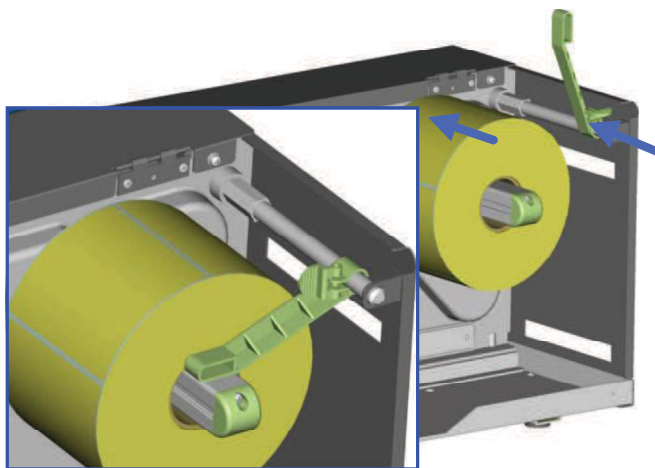
<ol style="list-style-type: none">1. Coloque la impresora sobre una superficie plana y abra la cubierta de la impresora.2. Extraiga la palanca de bloqueo del cabezal de impresión tal como se muestra en la imagen (1) y gírela en sentido contrario a las agujas del reloj hasta alcanzar la posición superior derecha (2).	
<ol style="list-style-type: none">3. Tire hacia la derecha de la palanca de bloqueo de la guía para el rollo de etiquetas tal como muestra la flecha azul n.º 1.4. Ahora deslice la guía para el rollo de etiquetas hacia delante e icela tal como muestra la flecha azul n.º 2.	

5. Inserte el rollo de etiquetas en el eje de suministro de etiquetas empujándolo hacia la carcasa de la impresora. (No ejerce demasiada presión, así evitará dañar el papel para las etiquetas.)

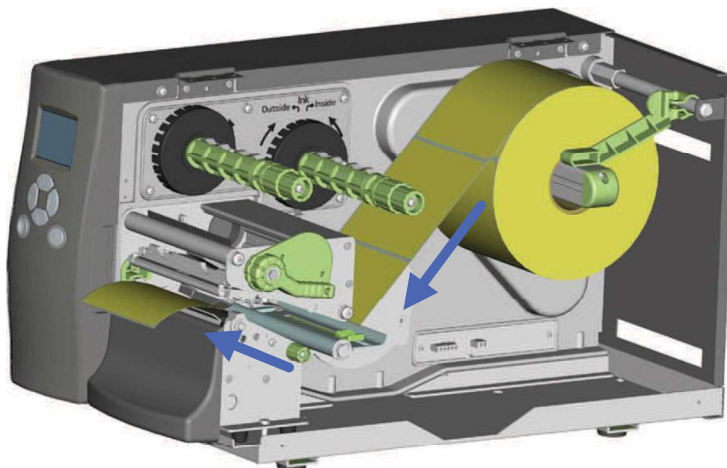
6. Vuelva a colocar abajo la guía para el rollo de etiquetas y empújela contra el rollo de etiquetas.

【Nota】

Cuando mueva la guía para el rollo de etiquetas, sujétela únicamente por el extremo fijado al soporte en lugar de por la punta.



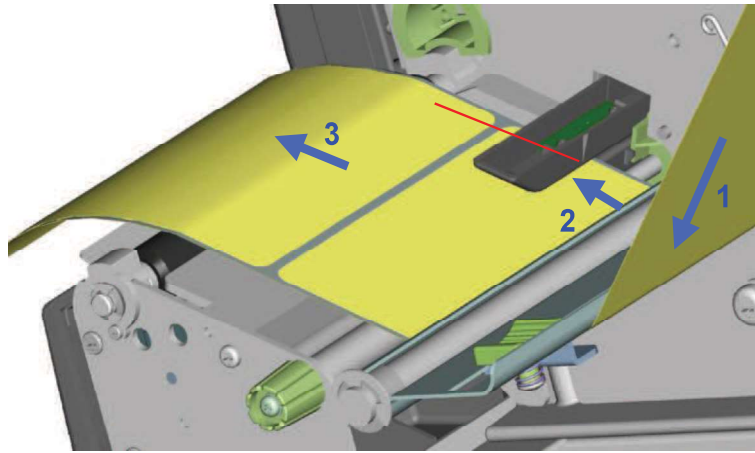
7. Desplace el rollo de etiquetas por la impresora tal como se muestra en la imagen. Haga pasar la tira de etiquetas por la impresora tal como indican las flechas azules.



8. Haga pasar el papel para etiquetas a través del sensor y hasta la placa para despegado.

[Nota]

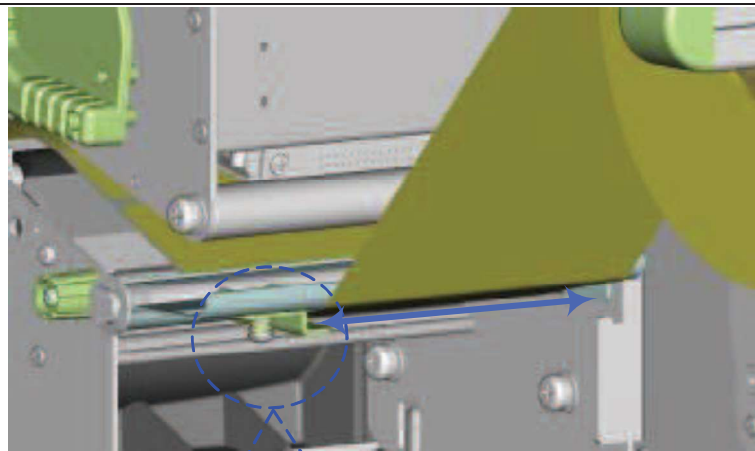
Recuerde colocar el sensor móvil sobre el espacio, la marca negra o el agujero de la etiqueta con sólo modificar la posición del propio sensor con la ruedecilla de ajuste.



9. Las etiquetas deben pasar entre la pared de la carcasa de la impresora y la guía ajustable para el papel.

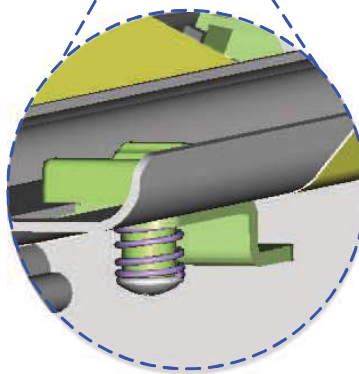
[Nota]

Haga pasar las etiquetas por la impresora tal como se muestra en la imagen.



10. Vuelva a colocar la palanca de bloqueo del cabezal de impresión en su posición original.

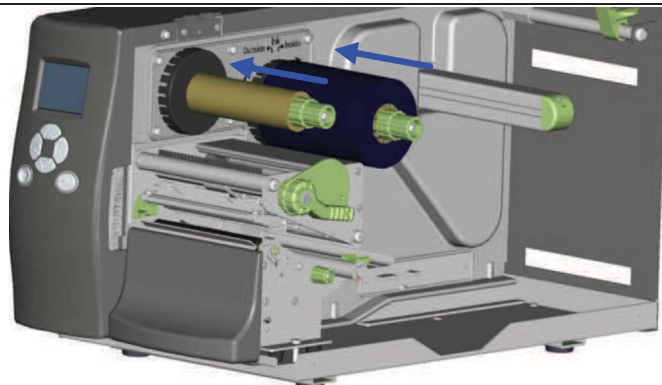
11. Después cierre la cubierta de la impresora.



2-2. Inserción de la cinta de impresora

1. Coloque la impresora sobre una superficie plana y abra la cubierta de la impresora.
2. Extraiga la palanca de bloqueo del cabezal de impresión tal como se muestra en la imagen (1) y gírela en sentido contrario a las agujas del reloj hasta alcanzar la posición superior derecha (2).

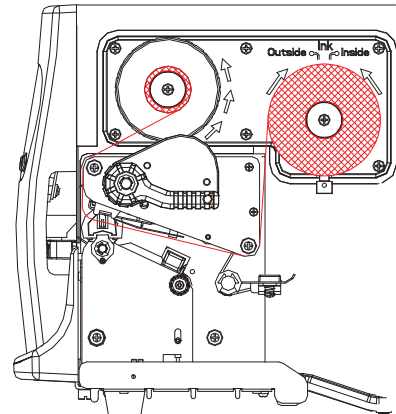
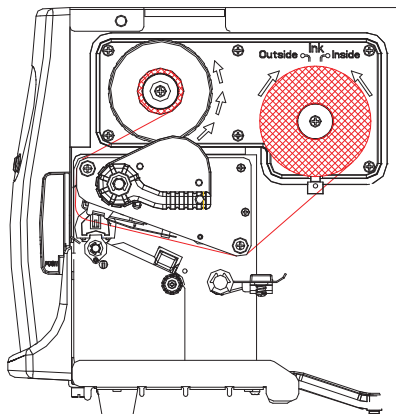
3. Coloque la nueva cinta sobre el eje de suministro de cinta. Después coloque el rollo de cinta vacío sobre el eje rebobinador de cinta.



4. Las dos imágenes a la derecha muestran cómo instalar la cinta dependiendo del tipo de cinta (lado entintado en el interior o en el exterior).

Lado entintado en el exterior

Lado entintado en el interior



5. Haga pasar la cinta por debajo del cabezal de impresión y de vuelta hacia arriba por el otro lado. Fije la cinta al rollo de cinta vacío.

[Nota]

No haga pasar la cinta por debajo del sensor.

